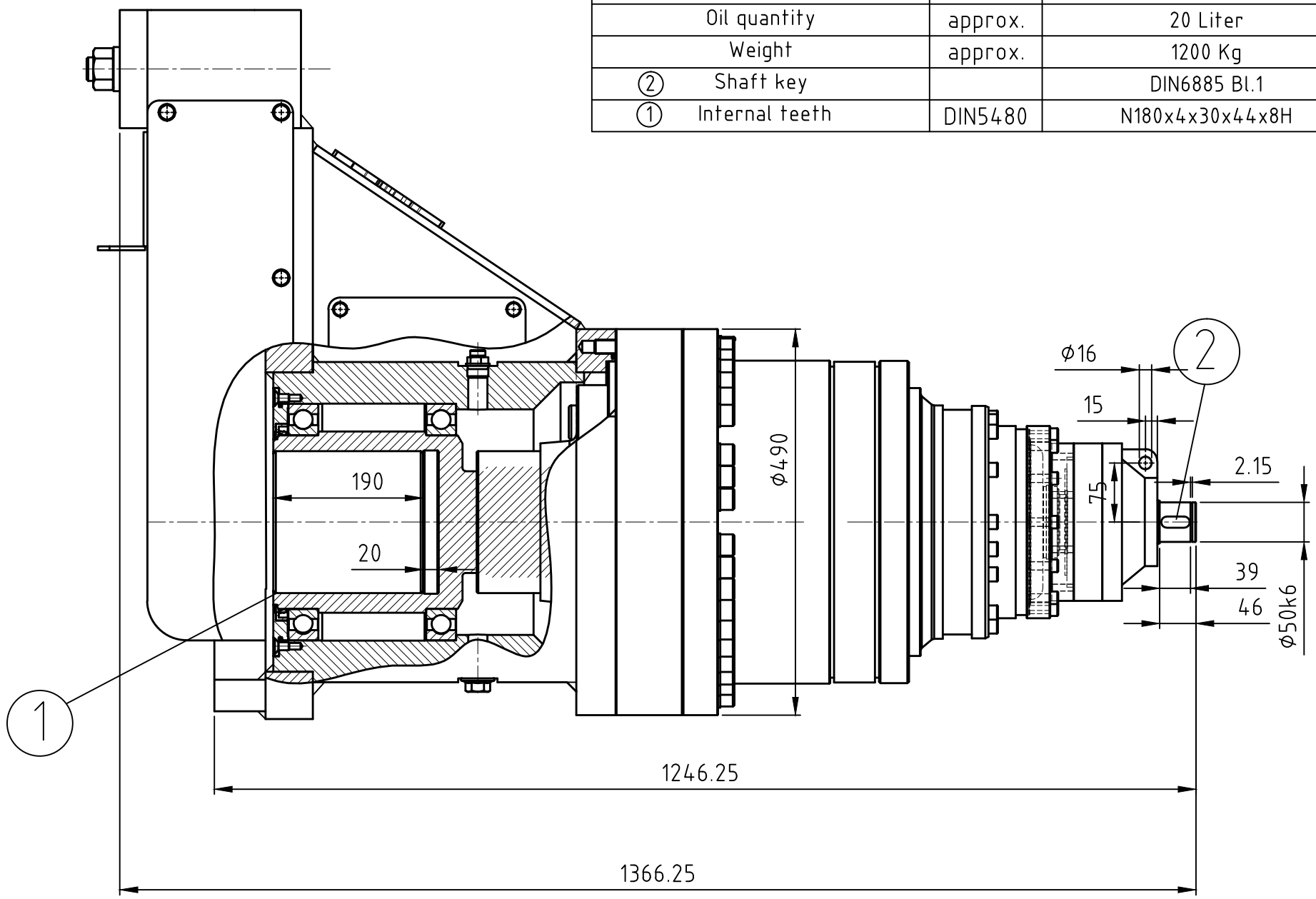
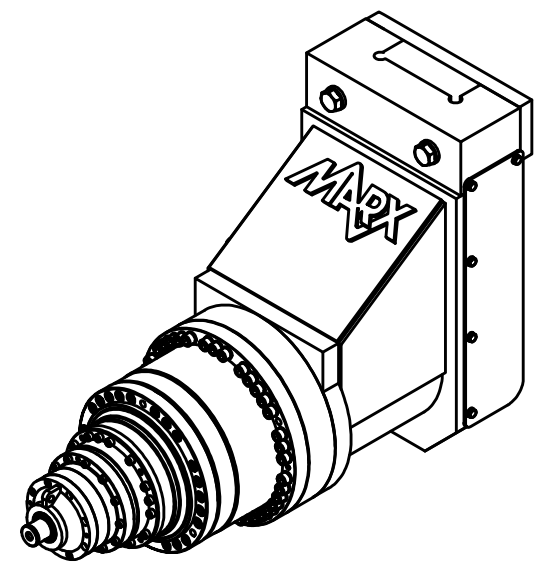


Technical Data		
Transition ratio	i=	625
Output torque	Md=	60000Nm
Oil grade	e.g.	Mobil Glygoyle He 460
Oil quantity	approx.	20 Liter
Weight	approx.	1200 Kg
② Shaft key		DIN6885 Bl.1
① Internal teeth	DIN5480	N180x4x30x44x8H



 Marx GmbH & Co.KG Lilienthalstr. 6-13 D - 58638 Iserlohn	Toleranzklasse für Schweißkonstruktionen. DIN EN ISO 13920 - A		Gewicht	Position	-	Menge	-																						
	Toleranzklasse für Spanende Bearbeitung. DIN ISO 2768-m		-	-	-	-	-																						
	<table border="1"> <tr> <td>0.5 bis 3</td> <td>3 bis 6</td> <td>6 bis 30</td> <td>30 bis 120</td> <td>120 bis 400</td> <td>400 bis 1000</td> <td>1000 bis 2000</td> <td>2000 bis 4000</td> <td>4000 bis 6000</td> </tr> <tr> <td>+/- 0.1</td> <td>+/- 0.1</td> <td>+/- 0.2</td> <td>+/- 0.3</td> <td>+/- 0.5</td> <td>+/- 0.8</td> <td>+/- 1.2</td> <td>+/- 2</td> <td>+/- 5</td> </tr> </table>		0.5 bis 3	3 bis 6	6 bis 30	30 bis 120	120 bis 400	400 bis 1000	1000 bis 2000	2000 bis 4000	4000 bis 6000	+/- 0.1	+/- 0.1	+/- 0.2	+/- 0.3	+/- 0.5	+/- 0.8	+/- 1.2	+/- 2	+/- 5	<table border="1"> <tr> <th>Datum</th> <th>Name</th> </tr> <tr> <td></td> <td></td> </tr> </table>		Datum	Name			<h1>MX-5-180-V</h1> <h2>Planetengetriebe</h2>		Blatt
0.5 bis 3	3 bis 6	6 bis 30	30 bis 120	120 bis 400	400 bis 1000	1000 bis 2000	2000 bis 4000	4000 bis 6000																					
+/- 0.1	+/- 0.1	+/- 0.2	+/- 0.3	+/- 0.5	+/- 0.8	+/- 1.2	+/- 2	+/- 5																					
Datum	Name																												
1:6.5	Schutzvermerk nach DIN 34 beachten	Dateiname	-	Bl																									